

Accessoires Station-Service

Coffre de dépôtage sécurisé aluminium
Modèle Grand Angle



Coffre de dépôtage en aluminium Modèle GRAND ANGLE

Caractéristiques :

- 2 fermetures t-lock
- Joint d'étanchéité
- 2 poignées brides rabattables
- 1 charnière en piano
- 2 vérins YQ16-120-320/180N
- Idéal 2 ou 3 bouches de remplissage
- Fond plein à découper pour le passage des tuyauteries
- Idéal 2 ou 3 bouches de remplissage

Dimension totale LxHxl : 1000x350x350

Dimension intérieur (passage couvercle) : 940x300x280

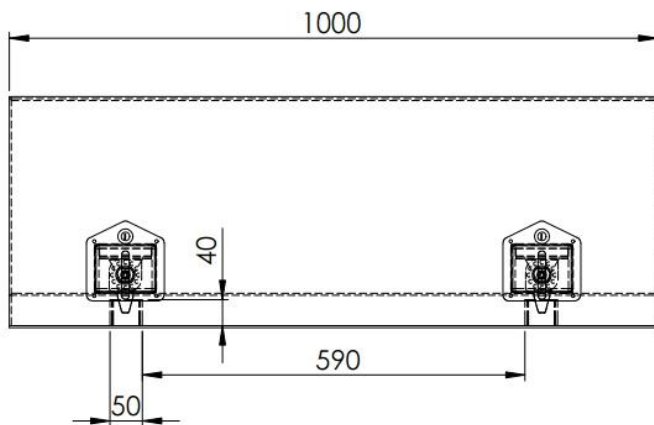
Matériau : Aluminium strié 1.5

Poids : 10 kg



Accessoires Station-Service

Coffre de dépôtage sécurisé aluminium Modèle Grand Angle



Vue de face

